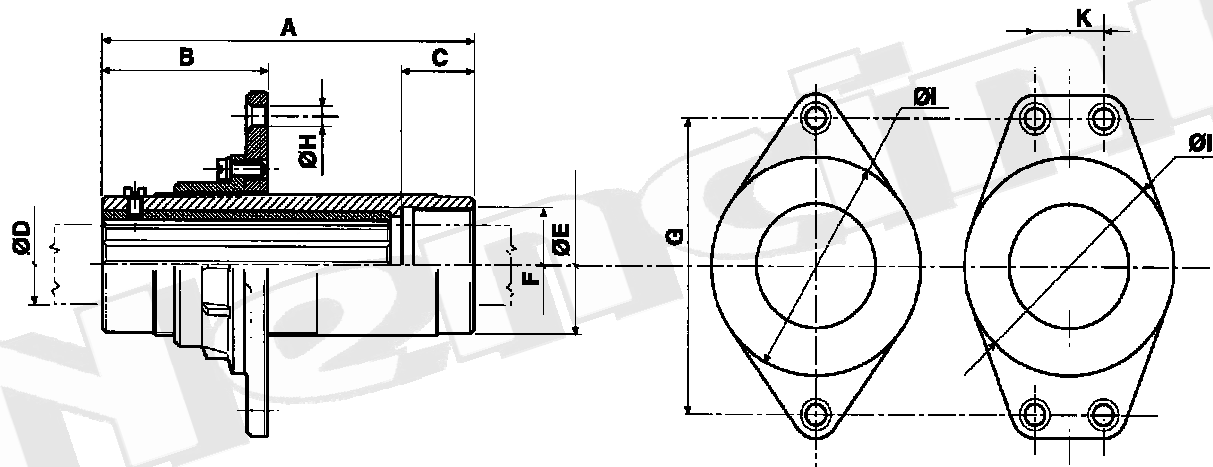


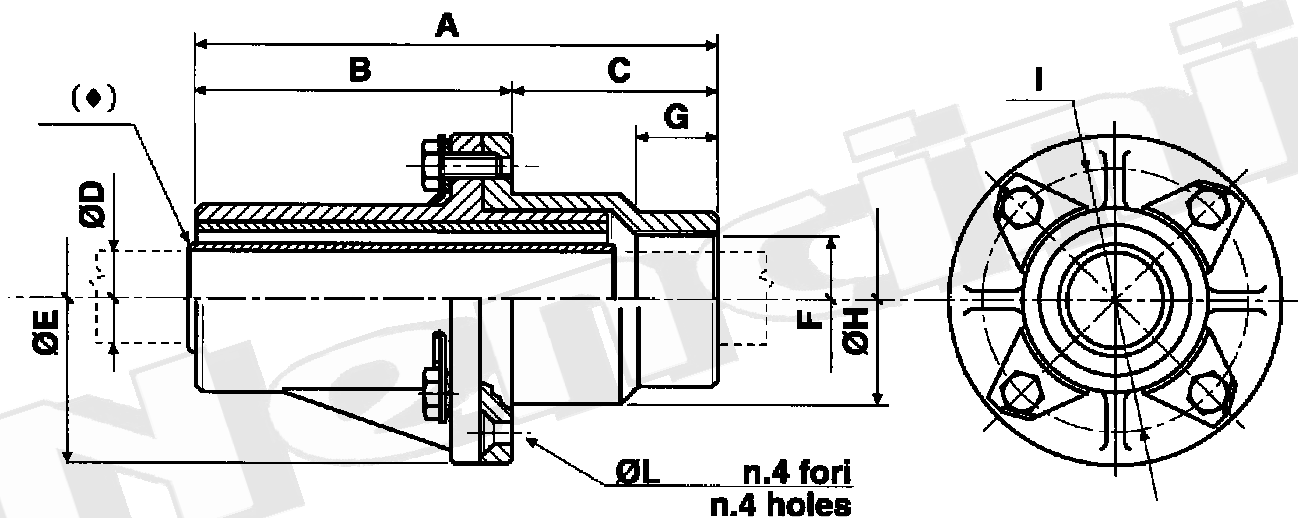
Testate poppiere con flangia



Acciaio con protezione galvanica

Codice	A	B	C	D	E	F	G	H	K	I
N56201900	110	45-55	25	20	42	M35x1.5	105	5	-	65
N56202000	129	45-75	25	25	48	M40x1.5	110	7	-	75
N56202100	153	55-85	30	30	54	M45x1.5	125	7	-	85
N56202200	175	65-95	30	35	61	M50x1.5	150	8.5	-	95
N56202300	206	70-100	40	40	68	M55x2	165	10.5	-	110
N56205400	236	75-105	50	45	74	M60x2	175	10.5	-	112
N56202500	266	80-110	60	50	80	M65x2	180	10.5	-	120
N56202600	288	80-110	60	55	90	M75x2	170	10.5	40	135
N56202700	308	80-110	60	60	96	M80x2	175	10.5	40	140

Testate poppiere



Versioni speciali a richiesta

Codice	A	B	C	D	E	F	G	H	I	L
N56202800	150	95	55	25	100	M40x1.5	30	62	80	7
N56202900	165	100	65	30	105	M45x1.5	35	68	85	7
N56203000	180	105	75	35	115	M50x1.5	40	77	95	7
N56203100	190	112	78	40	120	M55x2	40	84	100	7
N56203200	221	133	88	45	140	M60x2	45	95	115	8.5
N56203300	245	145	100	50	145	M65x2	45	100	120	8.5