

## Invertitore TMC 40 P

### Caratteristiche

L'invertitore marino TECHNODRIVE TMC 40 P dispone di frizioni coniche a comando meccanico servoassistito, di ingranaggi particolarmente curati per evitare rumorosità di funzionamento e di cuscinetti ampiamente dimensionati.

Velocità massima motore: 4500rpm

Potenza massima motore: 26 Kw

Potenza massima in retromarcia limitata al 33% della potenza del motore

Rapporto in retromarcia: 2.13

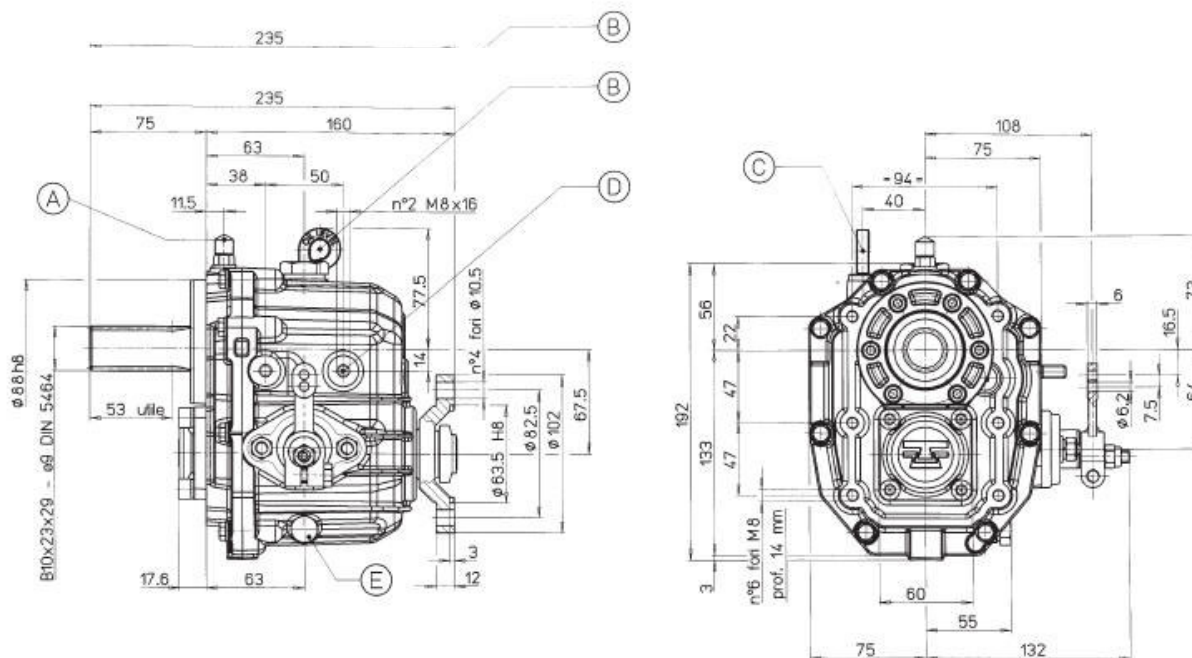
Peso a secco: 8.8 kg

Quantità olio: 0.20 L

Tipo olio: ATF

### Optional

- Campana BW
- Campana SAE5
- Parastrappi
- Staffa supporto cavi



- A** - Sfiato - Oil breather plug - Reniflard  
**B** - Tappo carico olio - Filling plug - Bouchon de remplissage  
**C** - Asta livello olio - Oil dipstick - Bouchon de niveau  
**D** - Fori per staffa telecomando - Holes for control cables bracket - Trous pour bride télécommande  
**E** - Tappo scarico olio - Oil drain plug - Bouchon de vidange

Rapp. M. Avanti	Potenza massima motore					
	Diporto		Intermedio		Continuo	
	3000 RPM	3600 RPM	2800 RPM	3000 RPM	1800 RPM	2300 RPM
1.45	26	26	26	26	18	23
2.00	26	26	21	24	13	17
2.60	22	26	17	19	9	12

L'incompatibilità torsionale può causare danni ai componenti dell'invertitore fino a causarne la rottura. Al minimo dei giri del motore questa incompatibilità può causare rumorosità alla trasmissione. Technodrive non è responsabile per rumorosità o danni all'invertitore, al giunto o ad altre parti della trasmissione prodotti da vibrazioni dovute all'incompatibilità torsionale. L'analisi della compatibilità torsionale è responsabilità dell'assemblatore della trasmissione.