

Filter and transfer unit

DEPUROIL is the ideal tool for decontaminating oil by removing suspended particles. The unit's application is in situations where hydraulic systems or machinery lubrication requires that the circulating oil be free from impurities.

The filtering unit is composed of a volumetric vane pump that suctions the oil to be purified, sending it through a high-filtering capacity cartridge filter that removes the impurities.

The unit is equipped with helically wound transparent suction and discharge tubes for easy control of operations. Filter clogging is revealed by a manometer installed on the filter head. Its support is wheeled for ease of movement and use.

Easy to use and maintain, it is the ideal piece of equipment to decontaminate oil simply and cleanly.

Performance Specifications

Flow-rates from 20 to 25 l/min (5,28 ÷ 6,6 gal/min), according to the clogging of the filter.
 Continuous Operation.
 Noise less than 70 dB.
 Filtration Capacity 10 µ.

Technical Features

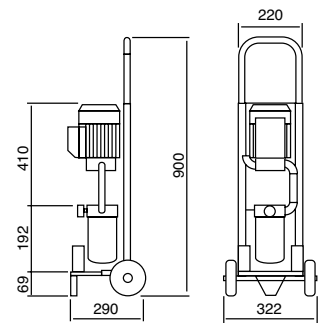
- Wheeled tubular support structure with anti-corrosion treatment and paint finish for outside use.
- Self-priming volumetric vane pump, equipped with bypass.
- Self-ventilated, IP55 induction motor, with thermal protection and cut-off switch.
- Interchangeable cartridge filter with head. Paper filter with filtering capacity of 10 µ. Supplied with one replacement cartridge.
- Manometer to signal filter clogging.
- Helically wound transparent suction and output tubing.



DEPUROIL

Flow rate 20 ÷ 25 l/min

Micro 10 µ



Code	Description		Flow rate		AC		Tank		Micro	Weight	Packaging
			l/min	gal/min	Volt/Hz	Watt	liter	gal			
00050300A	Depuroil M 230/50	0	20 ÷ 25	5,28 ÷ 6,6	230/50	750	-	-	10	28	670X310X330
00050302A	Depuroil M 110/50	0	20 ÷ 25	5,28 ÷ 6,6	110/50	750	-	-	10	28	670X310X330
00050301A	Depuroil M 120/60	0	20 ÷ 25	5,28 ÷ 6,6	120/60	750	-	-	10	28	670X310X330
00050303A	Depuroil M 230/60	0	20 ÷ 25	5,28 ÷ 6,6	230/60	750	-	-	10	28	670X310X330

Upon request it is available with different voltage and 60 Hz frequency

IT Unità di filtraggio e travaso

DEPUROIL si propone come attrezzatura ideale per decontaminare l'olio da particelle in sospensione. L'unità trova applicazione nei casi in cui gli impianti idraulici o di lubrificazione delle macchine richiedono che l'olio circolante sia libero da impurità. Il gruppo filtrante è composto da una pompa volumetrica a palette che aspira l'olio da depurare inviandolo ad un filtro a cartuccia ad alta capacità filtrante che lo ripulisce dalle impurità presenti. L'unità è dotata di tubo spirale trasparente in aspirazione e in mandata per un facile controllo delle operazioni. L'intasamento del filtro è evidenziato dal manometro installato sulla testata del filtro. Il supporto carrellato facilita gli spostamenti e l'utilizzo. Di facile uso e manutenzione è l'attrezzatura idonea per eseguire operazioni di decontaminazione olio in modo semplice e pulito.

Prestazioni

Portate da 20 a 25 l/min, in funzione dell'intasamento del filtro.
Funzionamento continuo.
Rumorosità minore di 70 dB.
Capacità di filtrazione 10 µ.

Caratteristiche tecniche

- Supporto carrellato a struttura tubolare con trattamento anticorrosione e verniciatura di finitura per uso esterno.
- Pompa volumetrica autoadescante a palette, provvista di bypass.
- Motore ad induzione autoventilato IP55, con protezione termica e interruttore di marcia arresto.
- Filtro a cartuccia intercambiabile con testata. Filtrante a carta con capacità filtrante di 10 µ. Viene fornita di serie una cartuccia di ricambio.
- Manometro per segnalazione intasamento filtro.
- Tubazioni in mandata e aspirazione con tubo spirale trasparente.

FR Appareil pour décontaminer l'huile

DEPUROIL est un appareil idéal pour décontaminer l'huile des particules en suspension. Il sera employé dans le cas où les installations hydrauliques ou de lubrification des machines requièrent que l'huile en circulation soit exempte d'impuretés. Le groupe filtrant est composé d'une pompe volumétrique à palettes qui aspire l'huile à dépurar en l'envoyant à un filtre à cartouche ayant une capacité filtrante élevée qui la nettoie des impuretés présentes. L'unité est pourvue d'un tuyau à spirale transparent en aspiration et en refoulement pour un contrôle aisé des opérations. L'engorgement du filtre est signalé par le manomètre installé sur la tête du filtre. Le support sur chariot facilite les déplacements et l'utilisation. Il s'agit d'un équipement à l'utilisation et l'entretien aisés, approprié pour des opérations simples et propres de décontamination de l'huile.

Performances

Débits de 20 à 25 l/mn. selon l'engorgement du filtre.
Fonctionnement en continu.
Bruit inférieur à 70 dB.
Capacité de filtration 10 µ.

Caractéristiques techniques

- Support sur chariot à la structure tubulaire avec traitement anticorrosion et peinture de finissage pour une utilisation à l'extérieur.
- Pompe volumétrique à amorçage automatique à palettes pourvue de by-pass.
- Moteur à induction autoventilé IP55 avec protection thermique et interrupteur de marche/arrêt.
- Filtre à cartouche interchangeable avec tête. Partie filtrante en papier avec capacité de filtrage de 10 µ. Une cartouche de rechange est fournie de série.
- Manomètre pour signalisation de l'engorgement du filtre
- Tubulures en refoulement et en aspiration avec tuyau à spirale transparent.

DE Ölfiltereinheit

DEPUROIL ist die ideale Ausrüstung zur Entfernung von schwebenden Teilchen aus dem Öl. Die Einheit wird verwendet, wenn bei hydraulischen Anlagen oder Maschinen-Schmieranlagen die Anforderung besteht, das umlaufende Öl von Unreinigkeiten frei zu halten. Das Filteraggregat besteht aus einer Flügelzellenverdrängerpumpe, die das zu reinigende Öl ansaugt und einem Patronenfilter mit hohem Filtervermögen, der die vorhandenen Unreinigkeiten beseitigt, zuleitet. Die Einheit verfügt über einen durchsichtigen Saug- und Druckspiralschlauch, der leicht kontrollierbar ist. Die Verstopfung des Filters wird durch den am Filterkopf angebrachten Druckmesser angezeigt. Das fahrbare Gestell erleichtert die Versetzung n und den Gebrauch. Dieses bedienungs- und wartungsfreundliche Gerät eignet sich zur einfachen und sauberen Reinigung des Öls.

Leistungen

Fördermengen von 20 bis 25 l/Min. je nach Filterverstopfung.
Dauerbetrieb.
Geräuschemission geringer als 70 dB.
Filtervermögen 10 µ.

Technische Merkmale

- Fahrbares Rohrgestell mit Rostschutzbehandlung und wetterfestem Deckanstrich.
- Flügelzellenverdrängerpumpe mit Umgehung.
- Induktionsmotor mit Eigenlüftung IP55, mit Überstromschalter und Start-/Stopschalter.
- Austauschbarer Patronenfilter mit Kopf. Papierfilter mit 10 µ. Filtervermögen. Serienmäßige Lieferung mit Ersatzpatrone.
- Druckmesser zur Anzeige der Filterverstopfung.
- Saug- und Druckleitungen mit durchsichtigem Spiralschlauch.

ES Equipo para descontaminar el aceite

El DEPUROIL es un equipo ideal para descontaminar el aceite de partículas en suspensión. Dicha unidad puede aplicarse en aquellos casos en que las instalaciones hidráulicas o de lubricación de las máquinas requieren que el aceite en circulación esté libre de impurezas. El grupo de filtración está compuesto por una bomba volumétrica de paletas que aspira el aceite a depurar, enviándolo a un filtro de cartucho, de alta capacidad filtrante, que lo limpia de las impurezas presentes. La unidad está dotada con tubo transparente en espiral de admisión y de impulsión para un fácil control de las operaciones. La obstrucción del filtro es evidenciada por el manómetro, instalado en la parte superior del filtro. El soporte montado sobre ruedas facilita los desplazamientos y su utilización. Fácil de usar y de sencillo mantenimiento, constituye el equipo idóneo para efectuar operaciones de descontaminación de aceite de manera simple y limpia.

Prestaciones

Caudales de 20 a 25 l/min., en función del grado de obstrucción del filtro.
Funcionamiento continuo.
Nivel de ruido inferior a 70 dB.
Capacidad de filtración 10 µ.

Características técnicas

- Soporte montado sobre ruedas de estructura tubular con tratamiento anticorrosión y pintura de acabado para uso exterior.
- Bomba volumétrica autocebable de paletas, dotada con tubo de paso.
- Motor de inducción autoventilado IP55, con protección térmica e interruptor de marcha/parada.
- Filtro de cartucho con parte superior intercambiabile. Cuerpo filtrante de papel con una capacidad de filtración de 10 µ. Se suministra de serie un cartucho de repuesto.
- Manómetro para señalización de obstrucción filtro.
- Tuberias de impulsión y admisión con tubo transparente en espiral.

The Company reserves the right to modify the information contained in this catalogue without any prior notice.

PIUSI

Certified
ISO 9001 / ISO 14001

PIUSI S.p.A.
46029 Suzzara (Mantova) ITALY
Tel. +39-0376.534561
Fax: +39-0376.536393
e-mail: piusi@piusi.com
www.piusi.com

PIUSI USA, Inc.
2365 SW 34th St.
FORT LAUDERDALE, FL 33312, USA
Tel. : +1 954 584 1552
Fax.: +1 954 584 1554
e-mail: piusiusa@piusiusa.com
www.piusiusa.com


Since 1953